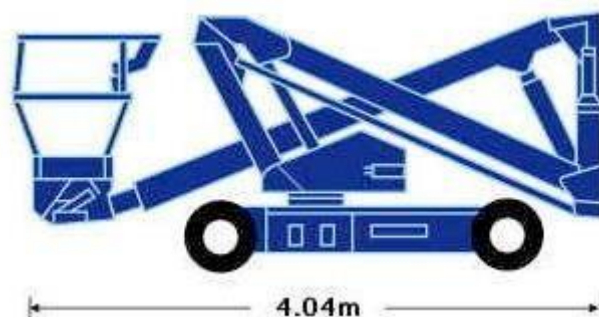
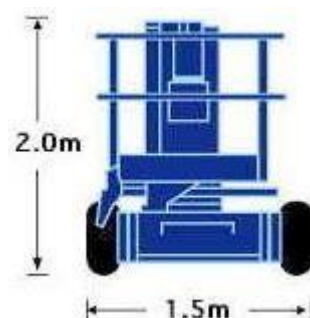
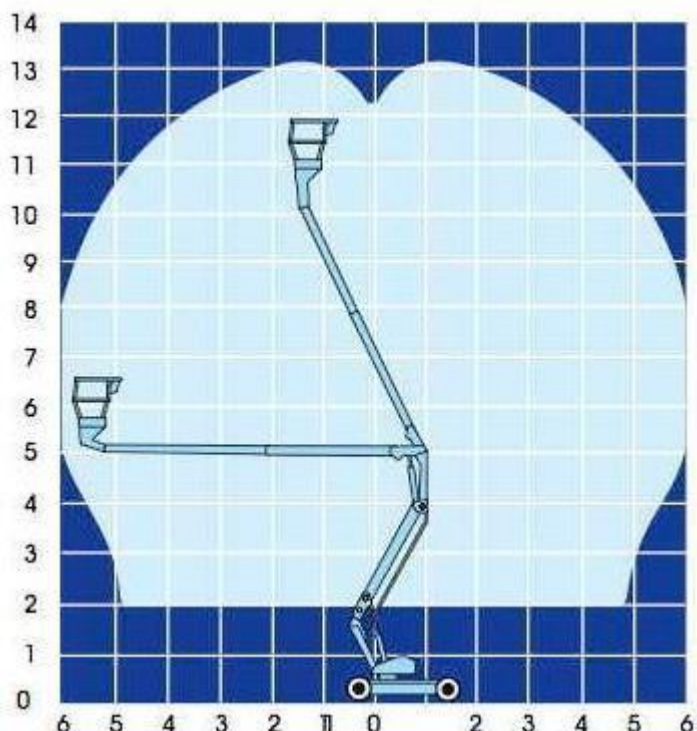


WERKBEREIK



SPECIFICATIES

Platformhoogte	11,5 m	Zwenkbereik	360 °
Werkhoogte	13,5 m	Eigen gewicht	3680 kg
Horizontaal bereik	6,1 m	Banden	wit massief non marking
Gebruiksomstandigheden	binnen/buiten	Aandrijving (machine)	wiel
Hefvermogen	215 kg	Aandrijving (motor)	accu
Knikpunthoogte	5 m	Stempelbreedte	n.v.t.
Platformafmetingen	1,20 x 0,60 m	Platform Roterend	90 °
Platform uitschuifbaar	n.v.t.	Windbelasting (MAX.)	12,5 m/s
Transportafmetingen (LXBXH)	4,04 x 1,5 x 2,2 m	Horizontale belasting (MAX.)	n.v.t.
Machineafmeting (LXB)	4,04 x 2,45 m	Jiblenkte	n.v.t.