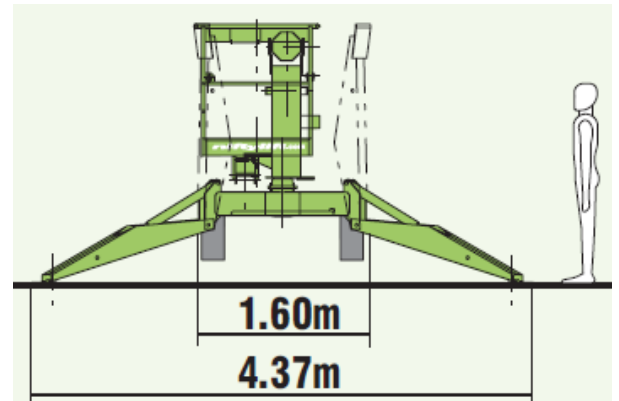
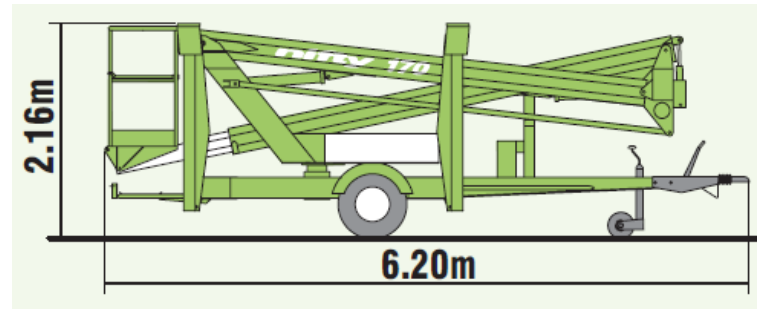
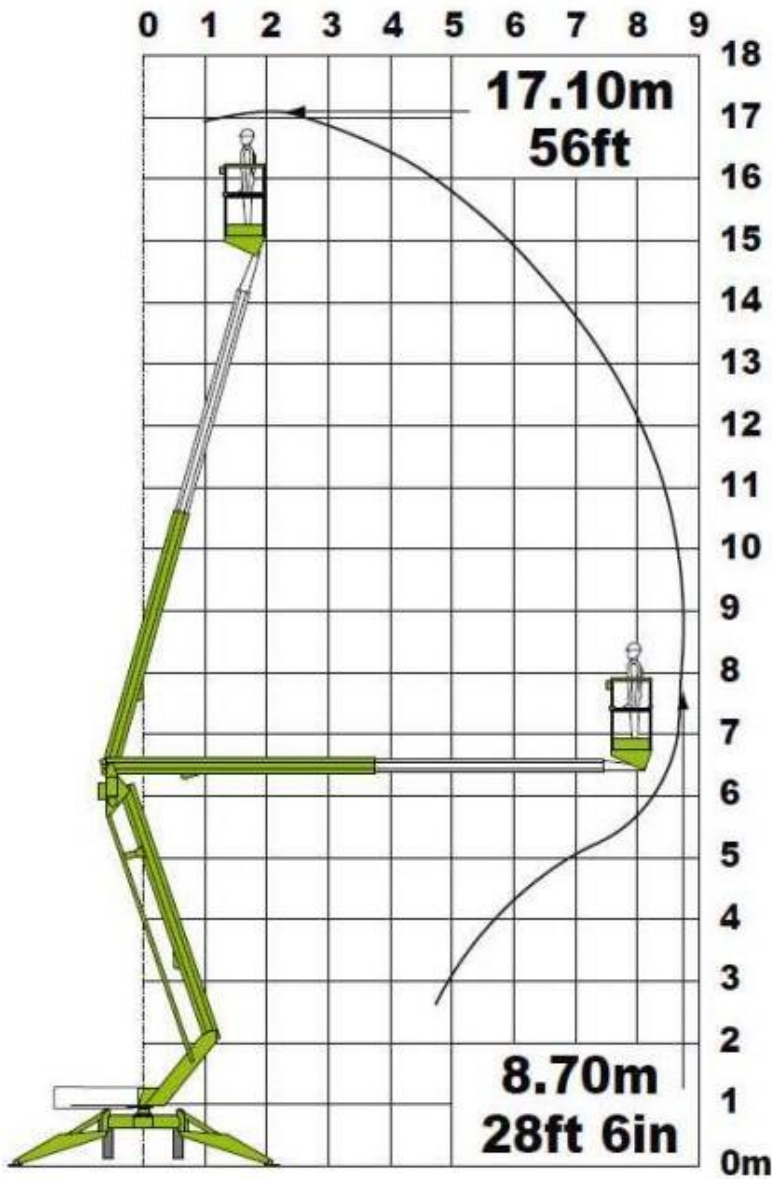


## WERKBEREIK



## SPECIFICATIES

Werkhoogte	17,2 m	Zwenkbereik	360 °
Platformhoogte	15,2 m	Eigen gewicht	2000 kg
Horizontaal bereik	8,7 m	Banden	N.V.T.
Gebruiksomstandigheden	buiten	Aandrijving (machine)	N.V.T.
Hefvermogen	200 kg	Aandrijving (motor)	accu
Knikpunthoogte	6,5 m	Stempelbreedte	4,40 m
Platformafmetingen	1,1X0,65	Platform roterend	N.V.T.
Platform uitschuifbaar	N.V.T.	Windbelasting (MAX.)	12,5 m/s
Transportafmetingen (LXBXH)	6,2X1,60X2,15 m	Horizontale belasting (MAX.)	400 N
Machinafmeting (LXB)	6,2 X 1,60 m	Jiblenkte	N.V.T.